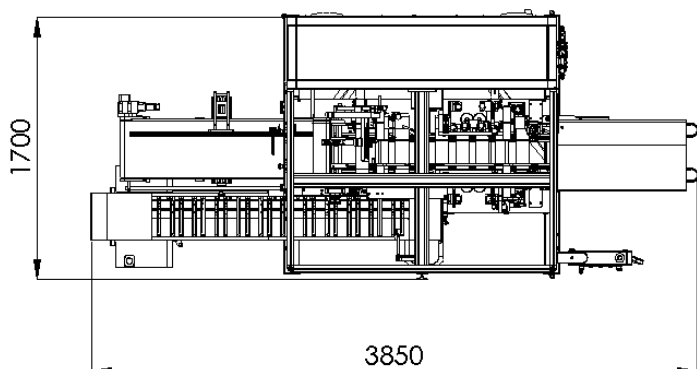
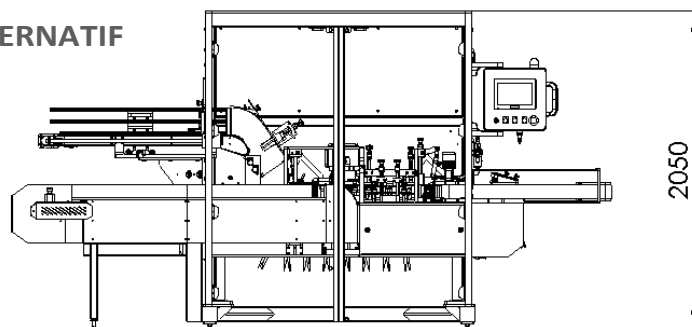


SERVOCOMPACT c'est :

UNE ÉTUYEUSE HORIZONTALE À MOUVEMENT ALTERNATIF

- Changement de format rapide
- Maintenance réduite
- Conception en balconnet
- Alimentation électrique : 400 V Tri 16A 50Hz + T +N
- Alimentation pneumatique : 500 NL/min à 6 bars



DES RÉGLAGES ULTRA RAPIDES SANS OUTILS

- Réglages automatiques ou manuels sur compteurs numériques de positionnement

UNE CADENCE :

Modèle A : 0 à 100 P/min

Modèle B : 0 à 70 P/min

Modèle C : 0 à 60 P/min



Pour plus de renseignements, contactez-nous !

DES OPTIONS

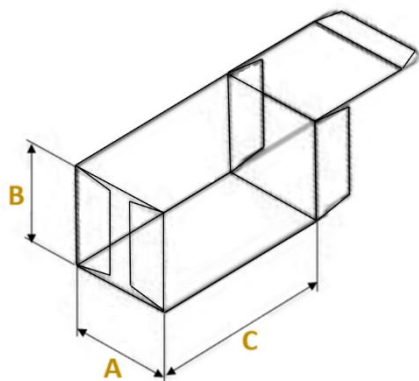
- Alimentation des produits manuelle ou automatique
- Accouplement avec Compteuses - Doseuses - Ensacheuses
- Distributeur de notices pré-pliées
- Convoyeur de sortie
- Table de regroupement
- Marquage jet d'encre
- Gestion automatique des lots



Photo non contractuelle

SERVOCOMPACT EST UNE MACHINE PERSONNALISABLE POUR VOTRE EMBALLAGE

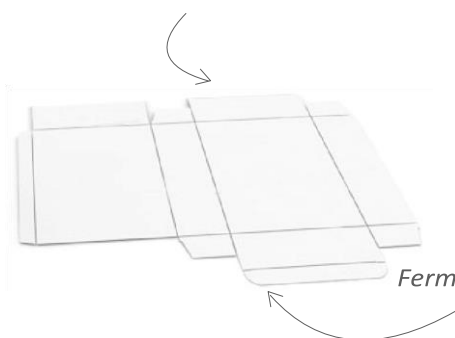
- Toutes les combinaisons sont possibles pour s'adapter à vos besoins



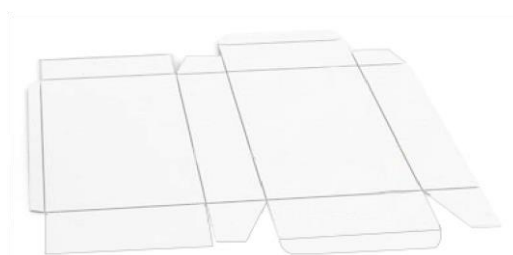
- Capacité possible :

	MIN mm	MAX mm	
A	20	85	Modèle A
B	12	80	
C	80	250	
A	50	140	Modèle B
B	12	80	
C	80	250	
A	50	200	Modèle C
B	12	80	
C	80	300	

Fermeture haute collée



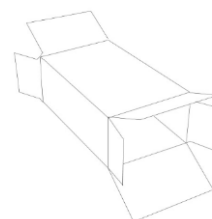
Fermeture basse clipsée



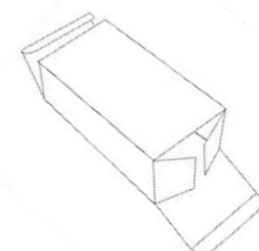
Fermeture clipsée ou collée

Adapté à des étuis :

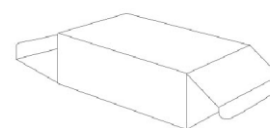
- A pattes collées



- A pattes opposées



- A pattes alternées



- Références adaptées du catalogue ECMA : A5520, A2420, A2320, A2220, A2120
- Type de carton possible : GC1, GZ, GC2
- Autres étuis disponibles : nous contacter.

